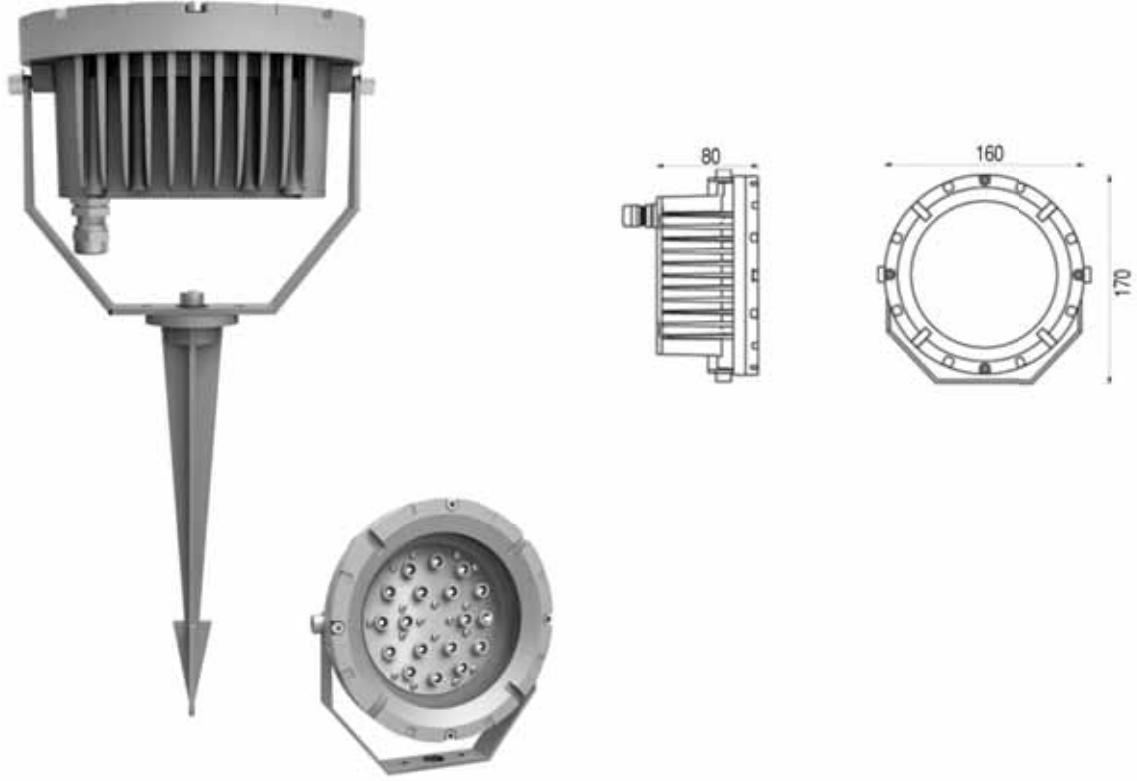


ÇİM SPOT ARMATÜRLERİ



PABLO	
Teknik Özellikler	
Led Armatür	(Çalışma Sıcaklığı max +40°C) 15-30W (Çalışma Sıcaklığı max +55°C) 15-20W
Verimlilik	min 115 lm/W max 125 lm/W
Giriş Voltajı	90V - 300V
Frekans	50 - 60Hz
Renk İndeksi	70 - 80 - 90
Renk Sıcaklığı	3000K - 5000K - 6500K - RGB - Amber
Işık Dağılımı	8° - 15° - 24° - 35°
Ömür	>50.000 Saat
IP Sınıfı	IP66
Gövde Materyali	Alüminyum enjeksiyon gövde
Gövde Rengi	RAL 7016 (Standart) / Opsiyonel RAL Kodları
Montaj Tipi	Duvar - Direk
Ölçüler	ø210 x 300 mm
Garanti Süresi	3 Yıl